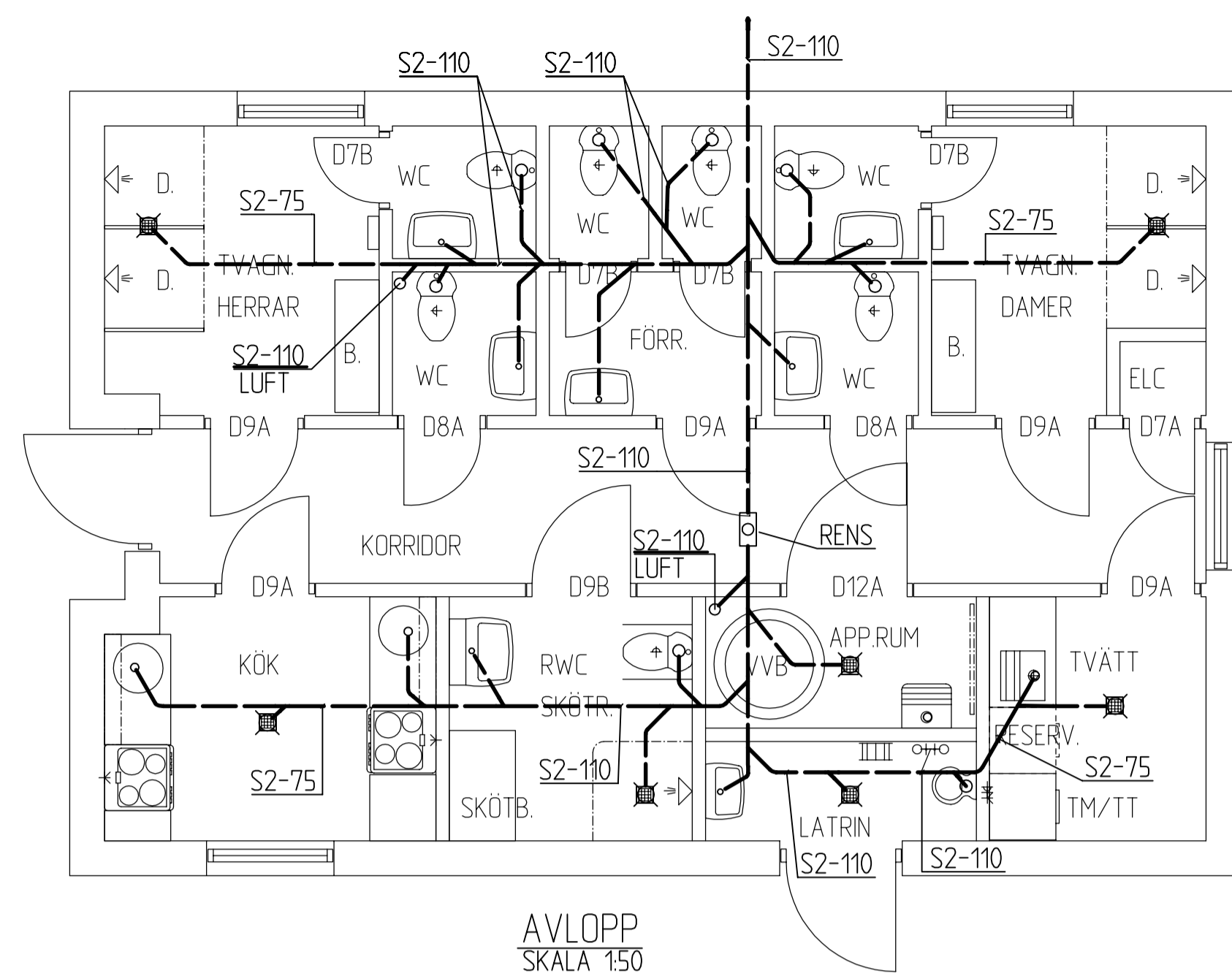
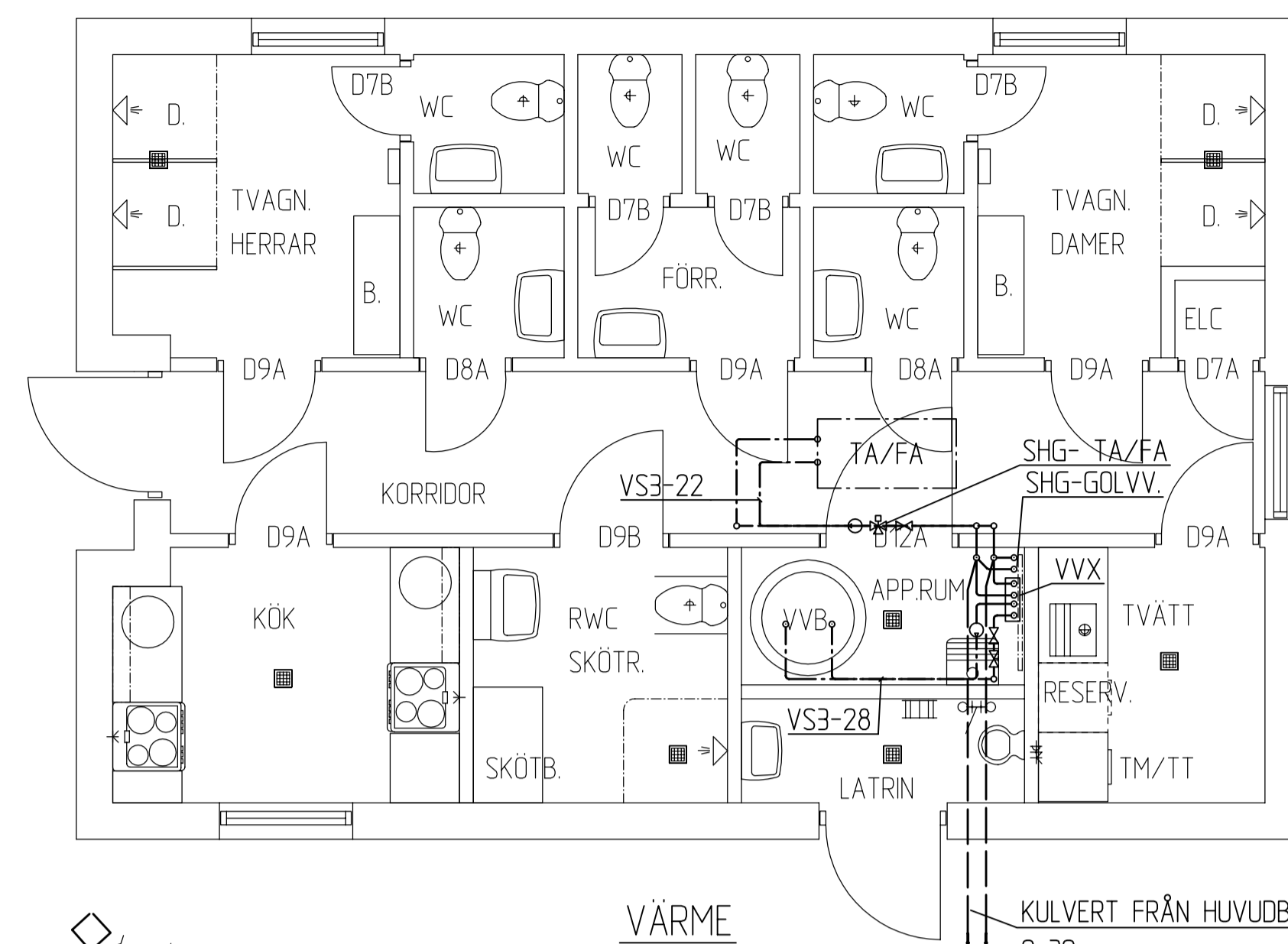


FÖRKLARINGAR BETECKNINGAR

- S SPILLVATTEN
- KV KALLVATTEN
- VV VÄRMVATTEN
- VP VÄRME PRIMÄR
- VS VÄRME SEKUNDÄR
- AV AVSTÄNGNINGSVENIL
- RV RÖKSTUGUVENTIL
- SV STYRVENTIL
- P CIRCULATIONSPUMP
- TS TVÄTTSTÄLL
- VK VATTENKLOSSETT
- BL BLANDARE
- UB UTSLAGSBACK
- VVX VÄRMEVÄXLARE
- SHG SHUNTGRUPP

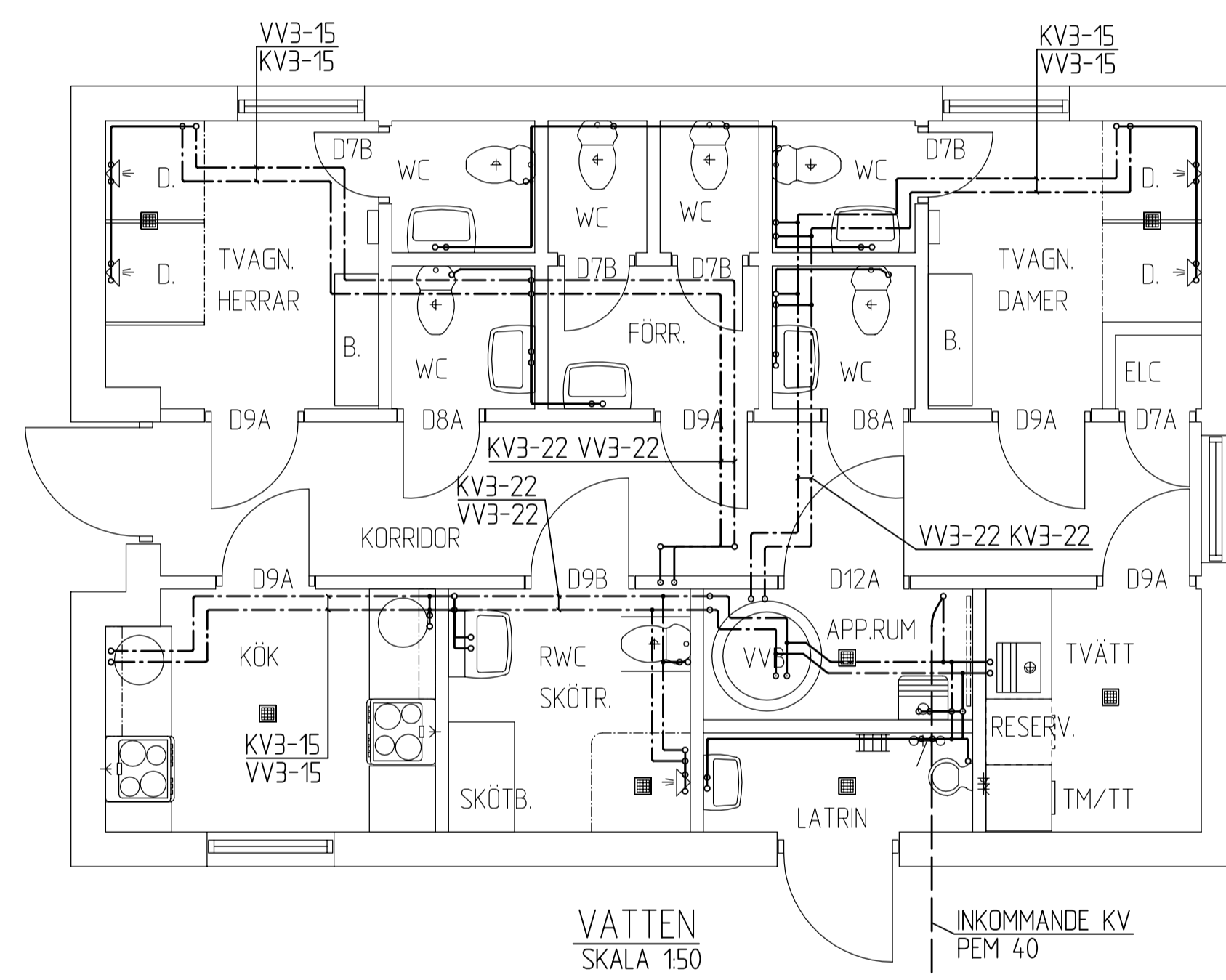


AVLOPP
SKALA 150

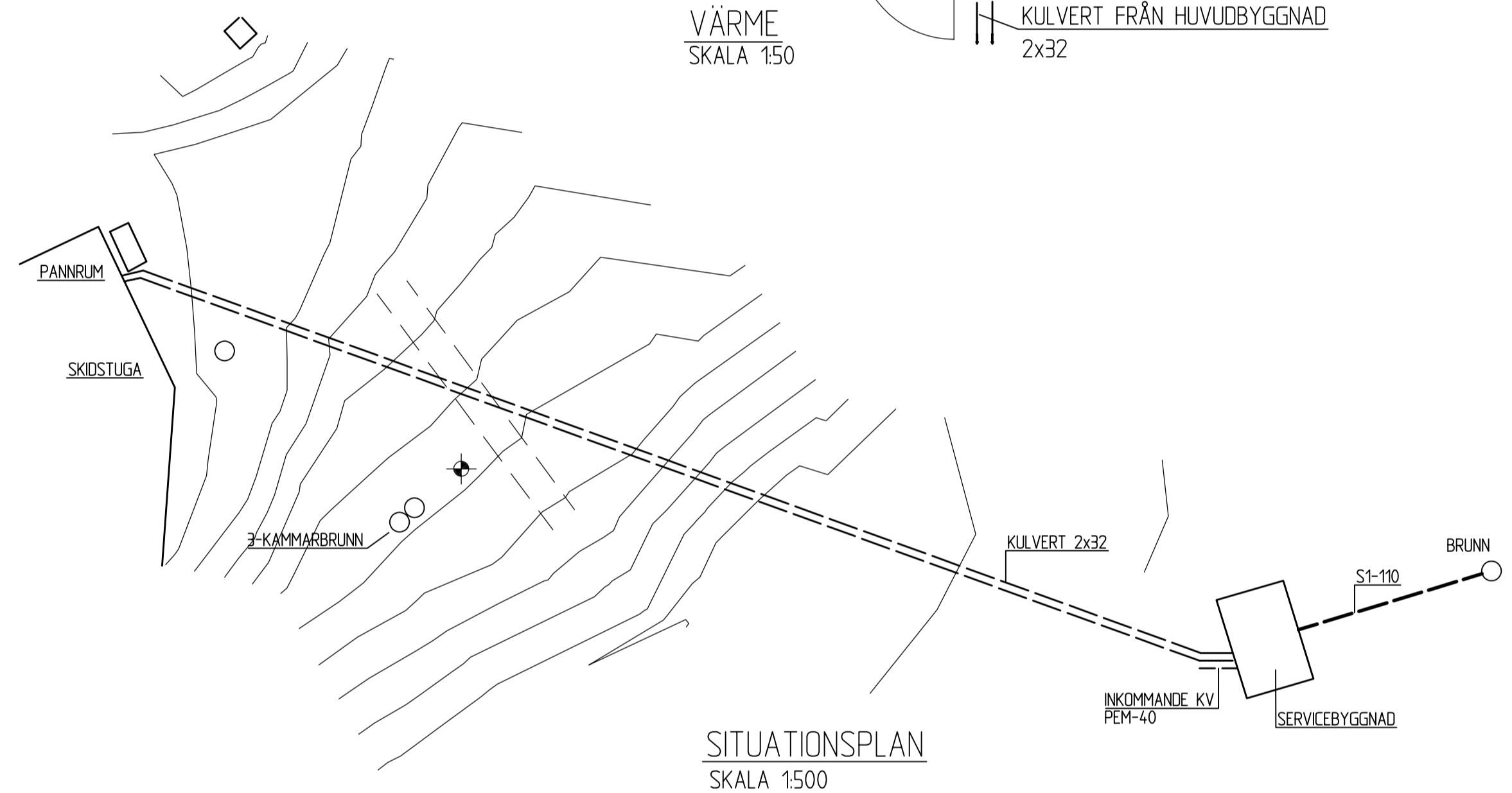


VÄRME
SKALA 150

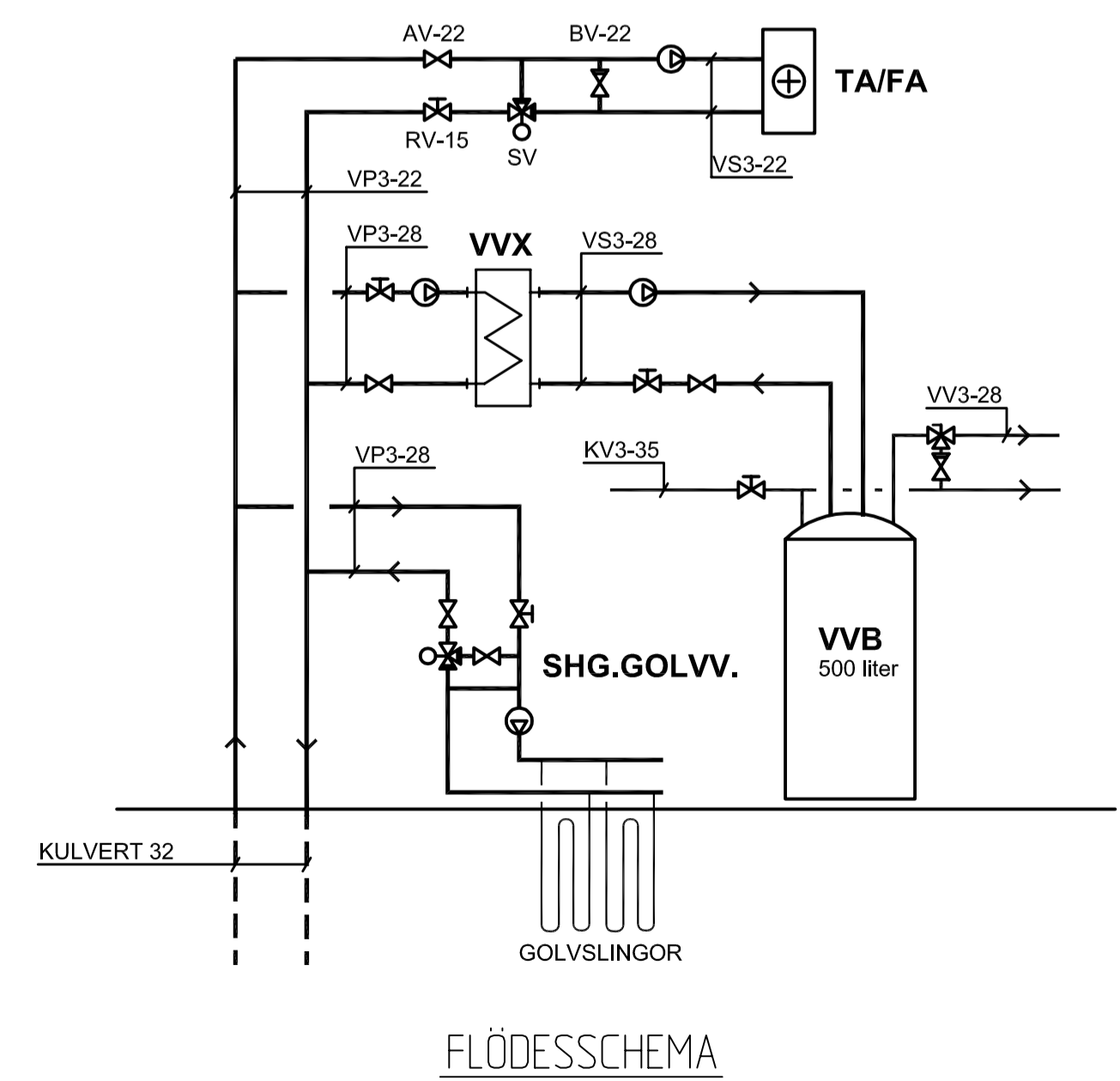
KULVERT FRÅN HUVUDBYGGNAD
2x32



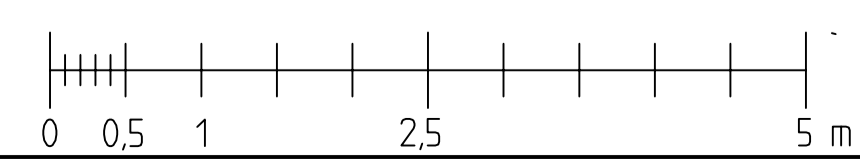
VATTEN
SKALA 150



SITUATIONSPLAN
SKALA 1500



FLÖDESSCHEMA



© VVS-KONSULTERNA 2002

BET	ANT	ÄNDRINGEN AVSER	DATUM	SIGN
RELATIONSHANDLING				
VITTIJOKK		VVS-KONSULTERNA		
ARVIDSJAURS KOMMUN		SKELLEFTEÅ AB		
SERVICEBYGGNAD				
A		TEL	FAX	
K		TEL	FAX	
V	VVS-KONSULTERNA SKELLEFTEÅ AB	TEL 0910 - 71 55 50	FAX 0910 - 71 53 90	
E		TEL	FAX	
M		TEL	FAX	
● VVS-KONSULTERNA SKELLEFTEÅ AB				
ARBETSRUPP	0223	REDA AV	KONSTRUKTÖR AV	HANDLÄGGARE
UNDERUPP	2	DATUM	2003-03-05	SEKTOR
INSTALLATIONSRTNING				
PLAN , SITUATIONSPLAN				
VS-ANLÄGGNING				
SKALA	150/A1	RUPP	V50-01	
	1:100/A3			